

MMH II

すっきり目立たないスリム目地
指で開閉、便利な係止スライド
ボード掛かり代付きで施工性アップ

後付施工可能

公共建築協会評価品

4方向開閉切替可能

木枠取付可能

特注サイズ対応可能

異形サイズ対応可能

気密設計

材質
 枠/スライドアングル：アルミ押出型材 (A6063S-T5)
 アルマイト処理 (特注でアクリル焼付塗装対応します)
 取付金具：チャンネルキャッチ

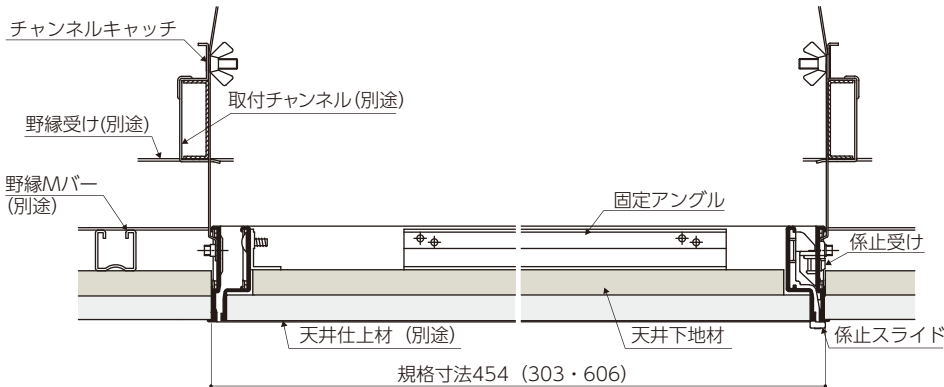
開閉方向
 303,454,606 3060

色と仕上
 シルバー ホワイト (電着塗装)

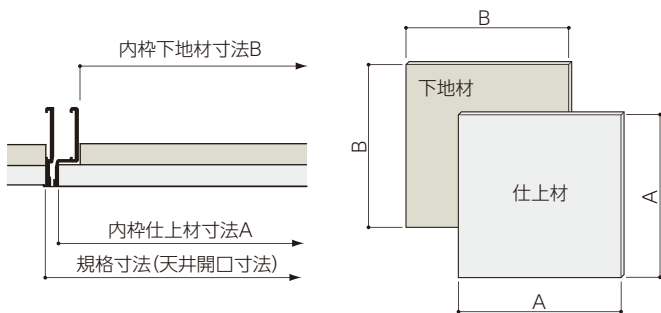
標準 (係止スライド) 仕様

鍵付き仕様 (鍵の種類 P201)
 MMH II・GM・SE II・AS・NTと
 鍵共用可能

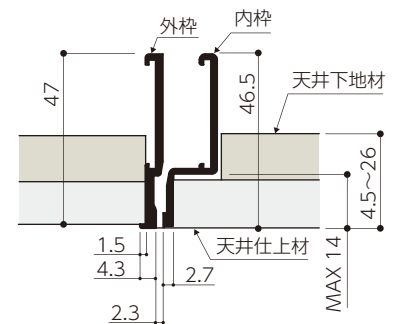
詳細



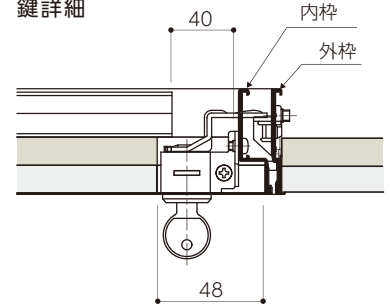
本図は□454を示す。()内寸法は(□303・□606)を示す。



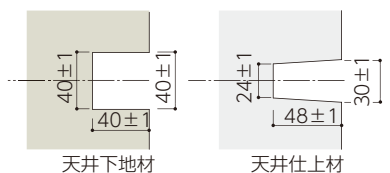
枠詳細



鍵詳細



鍵付仕様天井材切り欠き寸法

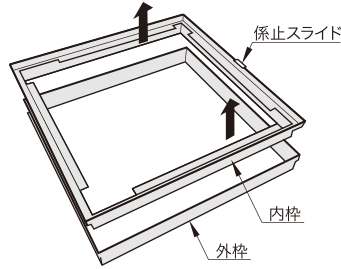
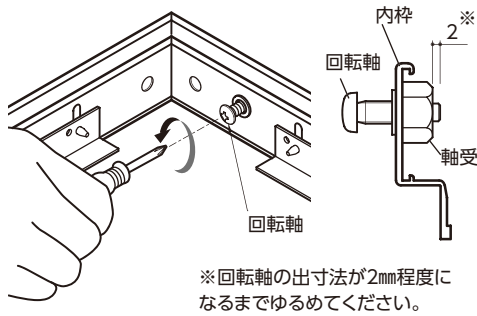


型番	標準仕様	□303		3060		□454		□606		
		シルバー	HHMMHII-303	HHMMHII-3060	HHMMHII-454	HHMMHII-606	HHMMHII-303W	HHMMHII-3060W	HHMMHII-454W	HHMMHII-606W
	鍵付仕様	シルバー	HHMMHII-K303	HHMMHII-K3060	HHMMHII-K454	HHMMHII-K606				
寸法	規格寸法		303×303	303×606	454×454	606×606				
	天井開口寸法		303×303	303×606	454×454	606×606				
	内枠仕上材寸法A		287.9×287.9	287.9×590.9	438.9×438.9	590.9×590.9				
	内枠仕上材寸法B		262×262	262×565	413×413	565×565				

注)303×606は4方向開閉切替は出来ません。赤字は受注生産品です。納期を営業担当へお問い合わせください。

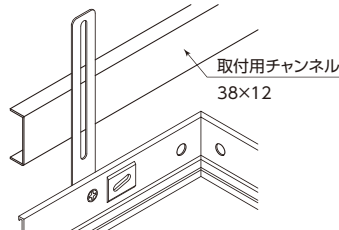
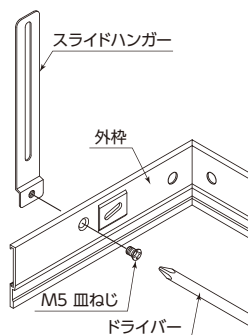
内枠の取り外し

- ① 係止スライドのロックを解除し、回転軸2本をプラスドライバーで図のように緩めます。
- ② 係止スライドが上面になる向きにし、内枠を上を持ち上げ外枠から取り外します。



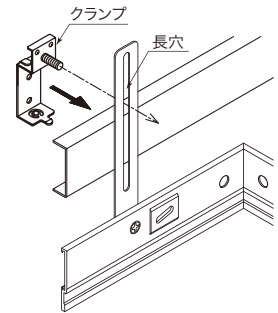
外枠の取り付け

- ① 外枠の穴にスライドハンガーを付属のネジで固定します。(1辺につき2ヶ所、合計4ヶ所)
- ② 外枠を天井下地材の開口に挿入します。
- ③ クランプをスライドハンガーの長穴へ差し込みます。

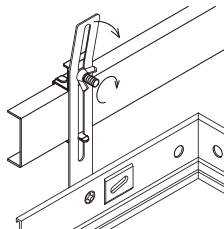
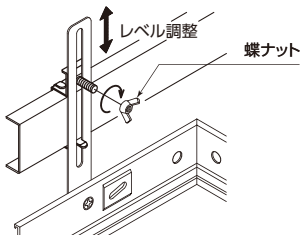


① お願い

- ① 後付けの場合は、先に外枠を天井開口に入れ、手順②の順番にしてください。

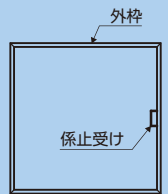


- ④ 付属の蝶ナットを取り付け、外枠のレベルを調整し、仮固定します。
- ⑤ 蝶ナットを増し締めして固定します。(スライドハンガーが内側に曲がりします。)



① お願い

外枠には、1辺にのみ係止受けが付いており、この辺が内枠の係止スライド側となります。外枠を取り付ける際、向きに注意してください。



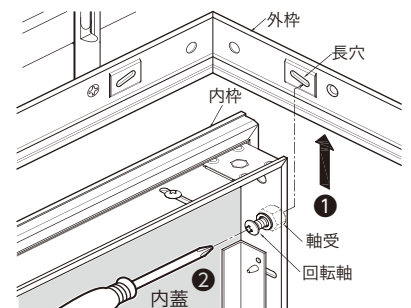
内枠の取り付け

- ① 係止受けの位置に係止スライドがくる位置を選び、外枠の長穴位置に、下側から内枠を垂直に差し込みます。
- ② 外枠の長穴と内枠の軸受位置を合わせ、回転軸をプラスドライバーで最後まで確実に締め付け固定します。

- ③ 内蓋をゆっくり閉め、係止スライドをロックしてください。(取扱説明書の「閉め方」を参照ください)

① お願い

回転軸は確実に締め付けてください。締め付けが甘いと、開閉を繰り返すうちに、回転軸が歪む事があります。



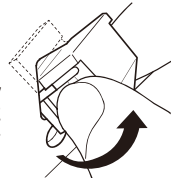
開閉方向を変更したい場合

- ① 外枠に付いている係止受けを図のように両サイドを指で押しながら外してください。
- ② 外した係止受けを、変更したい位置に両サイドを指で押しながら取り付けてください。



① ポイント

係止受けは両サイドをしっかり押しながら、上に持ち上げるように外してください。



① お願い

係止受けを再度取り付ける場合は、爪が嵌合しているかどうか、外枠と係止受けの間にすきまがないことを確認してください。

