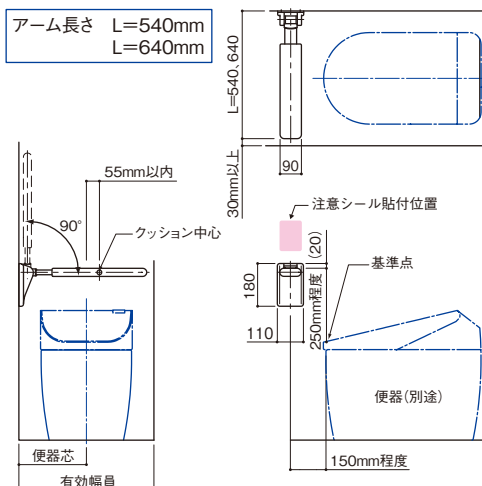


室内 SL-1

抗菌剤

図面 ▶ P.95



大便器前屈姿勢用

設置例) 一般住宅へ取付ける場合
条件 ●トイレ空間(有効幅員) 570mm以上 ●便器芯 495mm以内

便器芯までの距離285~395mmの場合	L=540mmを推奨
便器芯までの距離385~495mmの場合	L=640mmを推奨

※取付け寸法は目安の数値を示しています。使用者が特定できる場合は、その使用者の体型や使い勝手に合わせて取付け位置を決めてください。

【仕様】

アーム/スチール鋼管 アクリル焼付塗装仕上
クッション/発泡ウレタン(抗菌剤入)
ブラケットカバー/樹脂成形品

オプション
ストッパー

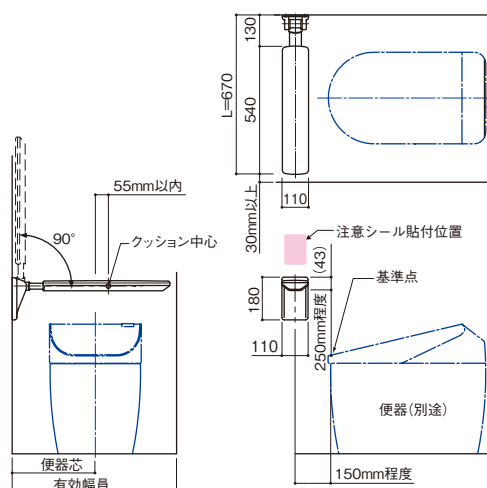


立てた状態で固定することによって、誤った使い方による事故を防止します。

注意 浴室内での使用はできません。

室内 SL-1n

図面 ▶ P.95



大便器前屈姿勢用

【仕様】

アーム/スチール鋼管 アクリル焼付塗装仕上
クッション/発泡ウレタン
ブラケットカバー/樹脂成形品

注意 浴室内での使用はできません。

オプション
ストッパー

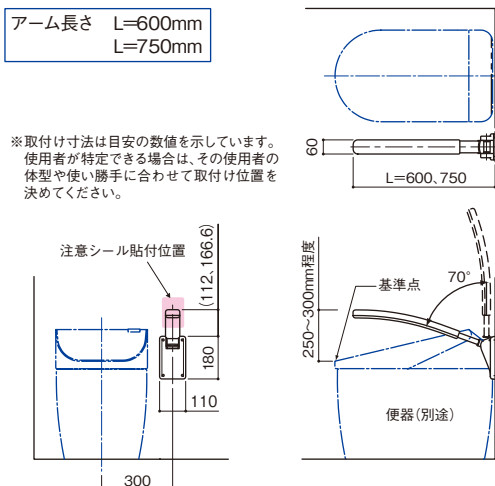


立てた状態で固定することによって、誤った使い方による事故を防止します。

室内 SL-2

抗菌剤

図面 ▶ P.95 施工例 ▶ P.103



※取付け寸法は目安の数値を示しています。使用者が特定できる場合は、その使用者の体型や使い勝手に合わせて取付け位置を決めてください。

肘掛け姿勢用

【仕様】

アーム/スチール鋼管 アクリル焼付塗装仕上
クッション/発泡ウレタン(抗菌剤入)
ブラケットカバー/樹脂成形品

注意 浴室内での使用はできません。

オプション
ストッパー



立てた状態で固定することによって、誤った使い方による事故を防止します。

サポート手すり

レストハンド

トイレ

洗面

浴室

玄関まわり